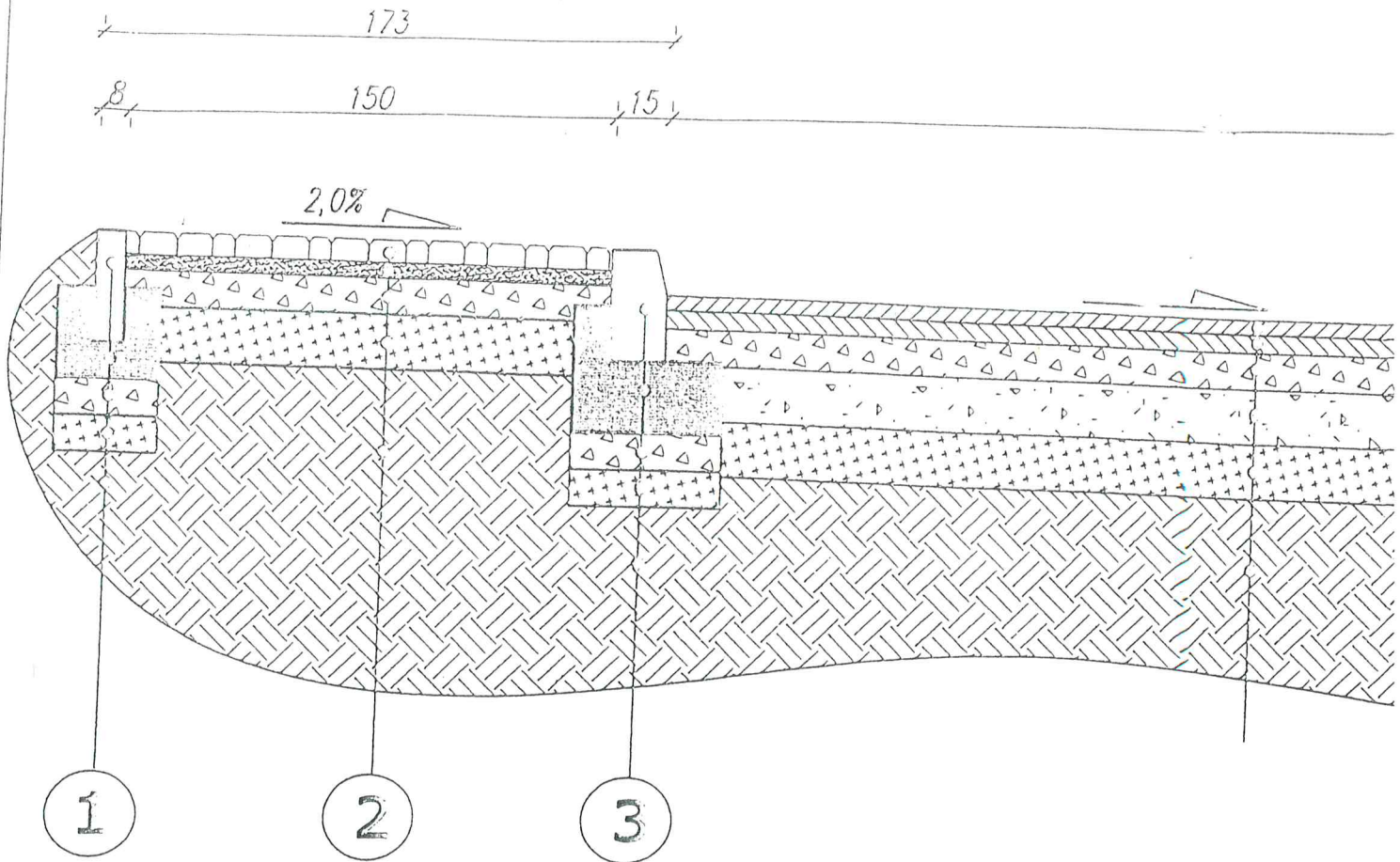


chnoćnik



1

Obrzeże betonowe 8x30xcm

ława betonowa z oporem - beton B15

grunt rodzimy G1

2

kostka betonowa typu HOLLAND 8cm

podsyпка z miotu kamiennego 0/5mm 4cm

podbudowa zasadnicza z mieszanki kruszywo kamiennego łamonego niesortowanego o uziarnieniu ciągłym 0/31,5mm 10cm

warstwa odsączająca z pospółki 15cm

grunt rodzimy G1

3

krowężnik betonowy 15x30x100

ława betonowa z oporem - beton B15

grunt rodzimy G1