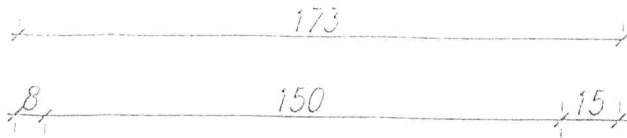
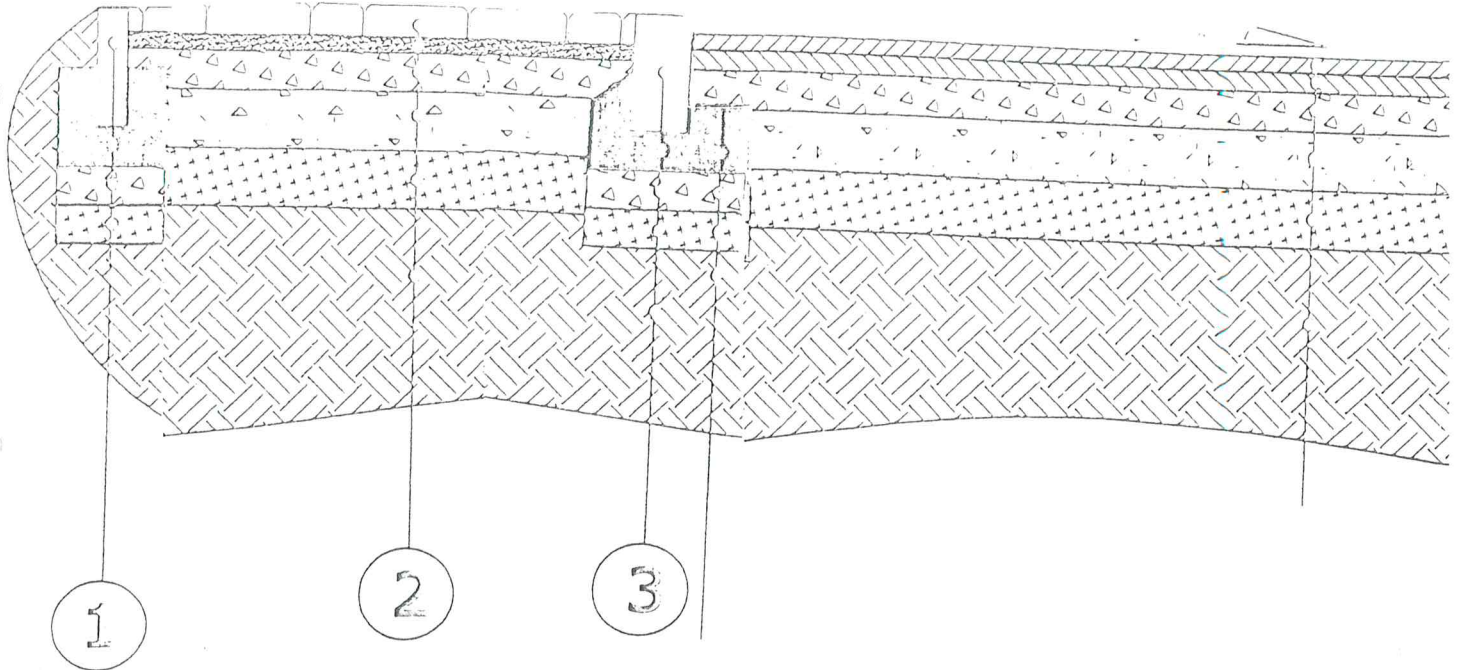


wjazd



2,0%



1

1

Obrzeże betonowe 8x30xcm

ława betonowa z oporem – beton B15

grunt rodzimy G1

2

kostka betonowa typu HOLLAND 8cm

podsyпка z miotu kamiennego 0/5mm 4cm

podbudowa zasadnicza z mieszanki kruszywa kamiennego łamanego niesortowanego o uziarnieniu ciągłym 0/31,5mm 10cm

podbudowa zasadnicza z mieszanki kruszywa kamiennego łamanego niesortowanego o uziarnieniu ciągłym 0/63mm 15cm

warstwa odsączająca z pospółki 15cm

grunt rodzimy G1

3

krawężnik betonowy zotopiony 15x30x100

ława betonowa z oporem – beton B15

grunt rodzimy G1

10cm