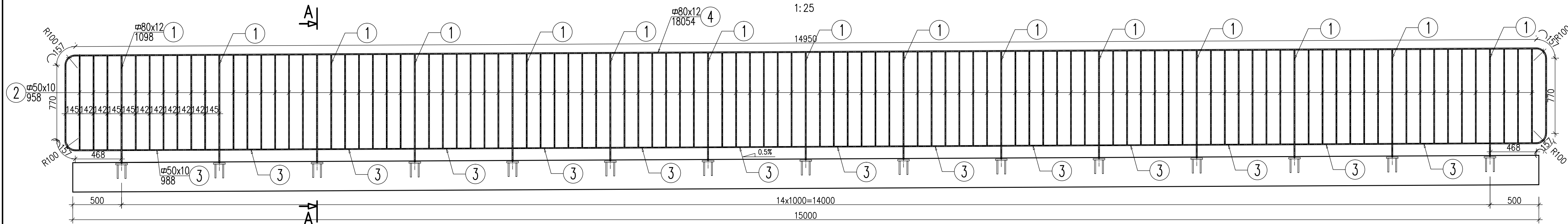


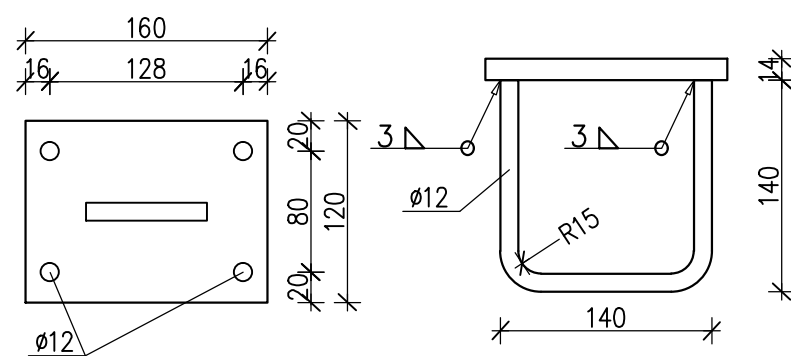
BALUSTRADA



MARKA DO MONTAŻU BALUSTRADY

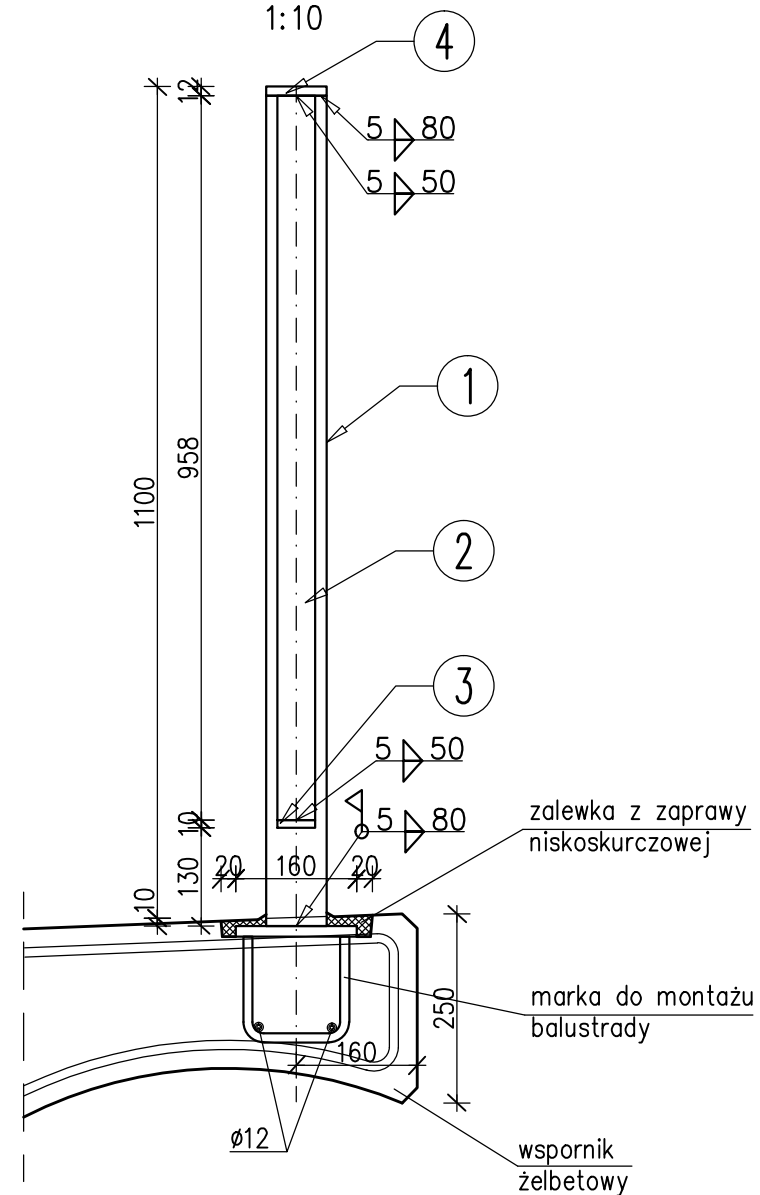
1:5

Masa 1 marki 2,8kg wykonać 30szt
Masa całkowita 84,0kg



A-A

1:10



Nr pozycji	Liczba [szt]	Przedmiot	Długość [mm]	Masa [kg]		Powierzchnia malowania [m ²]	Gatunek materiału	Uwagi
				1 szt.	całkowita			
1	15	80x12	1098	8.27	124.05	3	St3S	
2	90	50x10	958	3.76	338.4	9.9	St3S	
3	14	50x10	988	3.88	54.32	1.68	St3S	
4	1	80x12	18054	136.05	136.05	3.25	St3S	
Suma dla: BAL				1 szt.		652.82 kg	17.83 m ²	
Wykonać:				2 szt.		1305.64 kg	35.66 m ²	
Masa Sumaryczna dla Rysunku							1306 kg	
Dodatek do Masy Sumarycznej - 1.8 %							24 kg	
Masa Całkowita dla Rysunku							1330 kg	
Powierzchnia Malowania dla Rysunku							35.7 m ²	

UWAGI:

- Wymiary podano w [mm].
- Balustradę zabezpieczyć antykorozyjnie przez ocynkowanie ogniowe o grubości powłoki 85um wraz z doszczelnieniem za pomocą farb epoksydowych z wypełnieniem metalicznym o grubości powłoki minimum 100um i wartwą nawierzchniową z farb poliuretanowych o grubości powłoki minimum 80um.
- Wykonawca zobowiązany jest do wykonania projektu warsztatowego balustrad. Rysunki warsztatowe wykonać z uwzględnieniem spadków tak aby słupki i szczeblinki zajęły położenie pionowe.

Zamawiający:		Starostwo Powiatowe w Środzie Śląskiej ul. Wrocławska 2, 55-300 Środa Śląska tel. (71) 317 56 46, fax. (71) 317 56 49	
Jednostka projektowa:		Pracownia Inżynierska Eugeniusz Banek ul. Wiejska 28, 44-350 Gorzyczki tel. +48 501 592 958, e-mail: biuro@pieb.pl	
Nazwa inwestycji:		Przebudowa mostu drogowego nad rzeką Cicha Woda w ciągu DP 2088D w m. Różana, gmina Udanin	
Stadium:		PROJEKT BUDOWLANY	
Tytuł rysunku:		BALUSTRADA	
Funkcja	Imię i Nazwisko	Nr uprawnień	Podpis
Projektant	mgr inż. Eugeniusz Banek	SLK/2054/POOM/08	
Sprawdzający	mgr inż. Tomasz Sendal	SLK/3424/POOM/10	
Opracował	mgr inż. Eugeniusz Banek	SLK/2054/POOM/08	
Data:	Branża:	Skala:	Nr rys.:
04.2014	MOSTOWA	1:10, 1:25	M-05