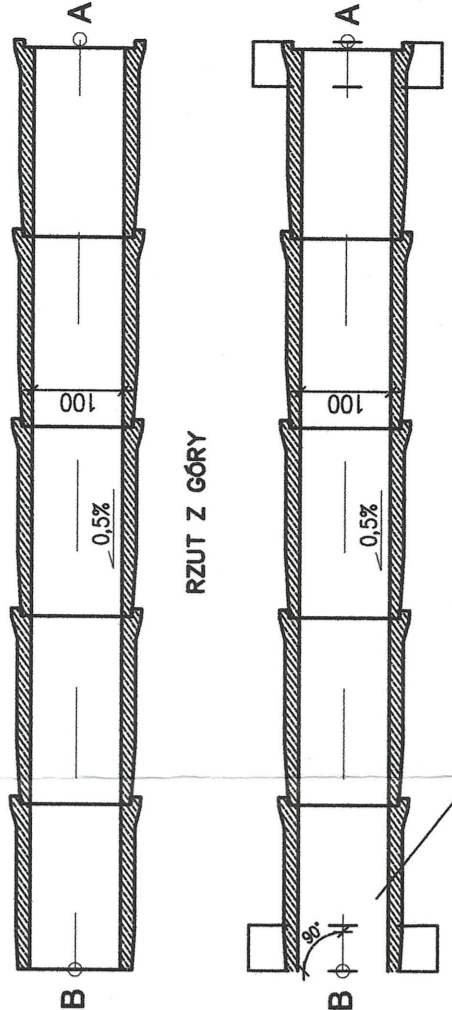
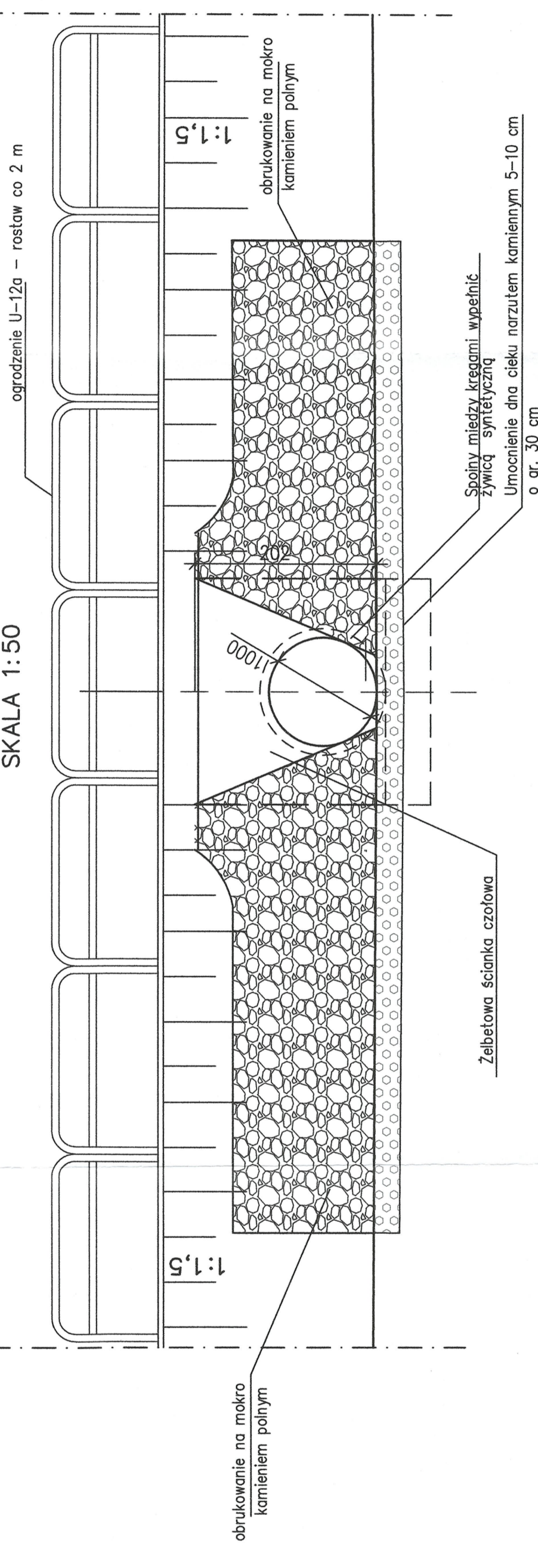


SIKOSIWO POWIAŁOWE
PRZEKROJE ŚLĄSKIEJ
PRZEKROJE POPRZECZNY (STYK)
ROBIELEKOWY I BUDOWNICTW
ul. Włocławska 2
44-100 WŁOCŁAWA
44-100 WŁOCŁAWA

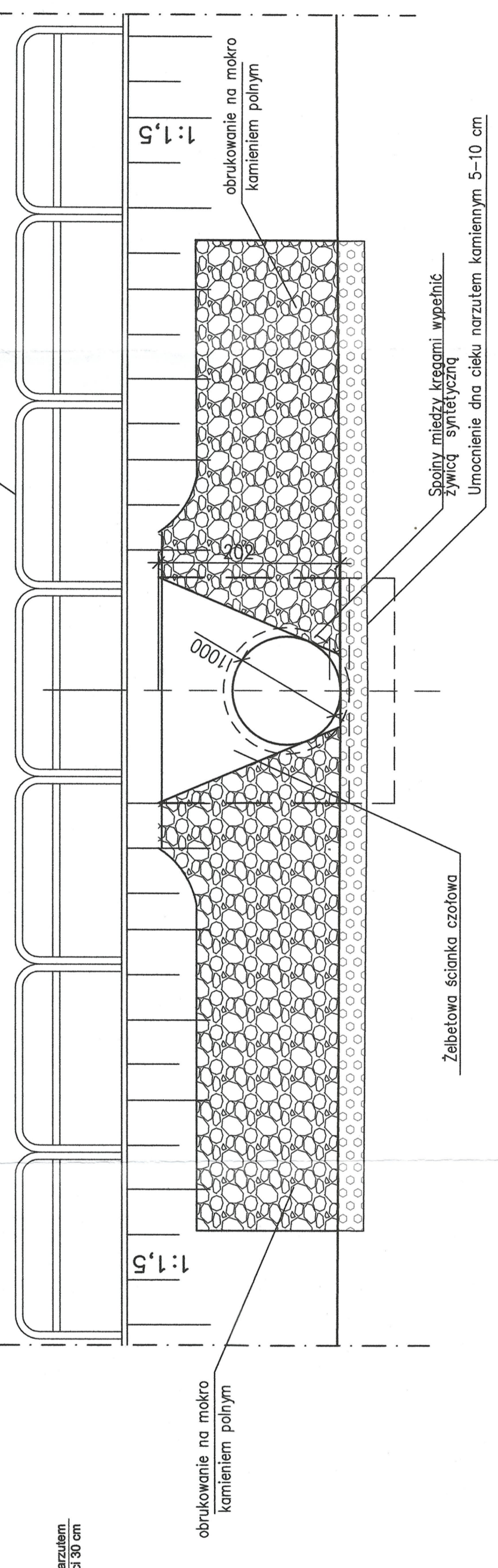


rury betonowych
zakończanie dopasować do ścianek czołowych

WYLOT PRZEPUSTU
ŚCIANKA CZOŁOWA B
SKALA 1:50

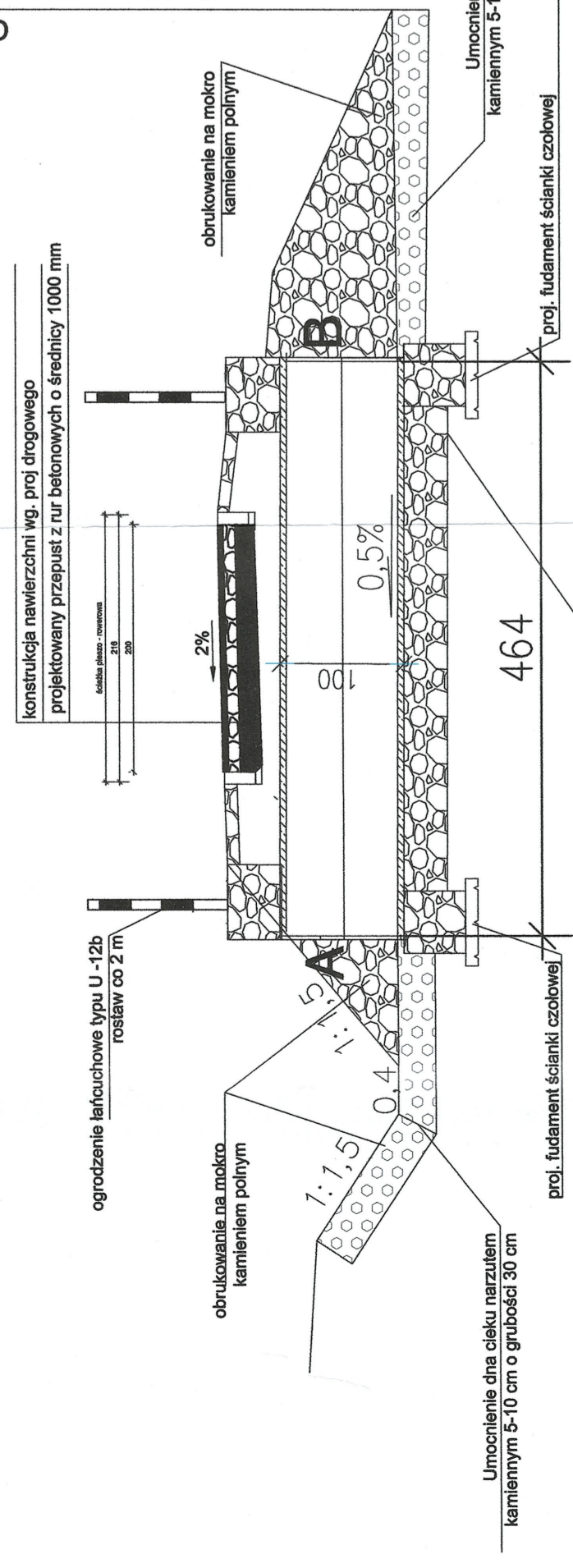


WYLOT PRZEPUSTU
ŚCIANKA CZOŁOWA B
SKALA 1:50



Projektowana granica pasa drogowego
Granica inwestycji

Projektowany przepust km 1+428.69



INWESTOR		JEDNOSTKA PROJEKTOWA	
Powiat Świdziński w Świdzku Śląskim ul. Włocławska 2 Świdzka Śląska		PROJBUDKOM Zbigniew Januszyszak ul. Rumieńskiego 3 65-800 Kalisz tel. 603 663 906	
TEMAT	Rozbudowa drogi powiatowej nr 2075D- budowa części planowanej w rejonie relacji Cielichów – Cesarzowice	PROJEKTANT	mjr inż. Zbigniew Januszyszak 20/75 WZDP/Panart
STADIUM	Projekt budowlany	ASISTENT	inż. Michał Stachetki
DATA	06.2014	SPRAWDZAJĄCY	inż. Zbigniew Januszyszak 02/75 WZDP/Panart
SKALA	1:50	TYTUŁ RYSUNKU	PRZEPUST DROGOWY 1000 mm
		NR RYSUNKU	
		5.2	