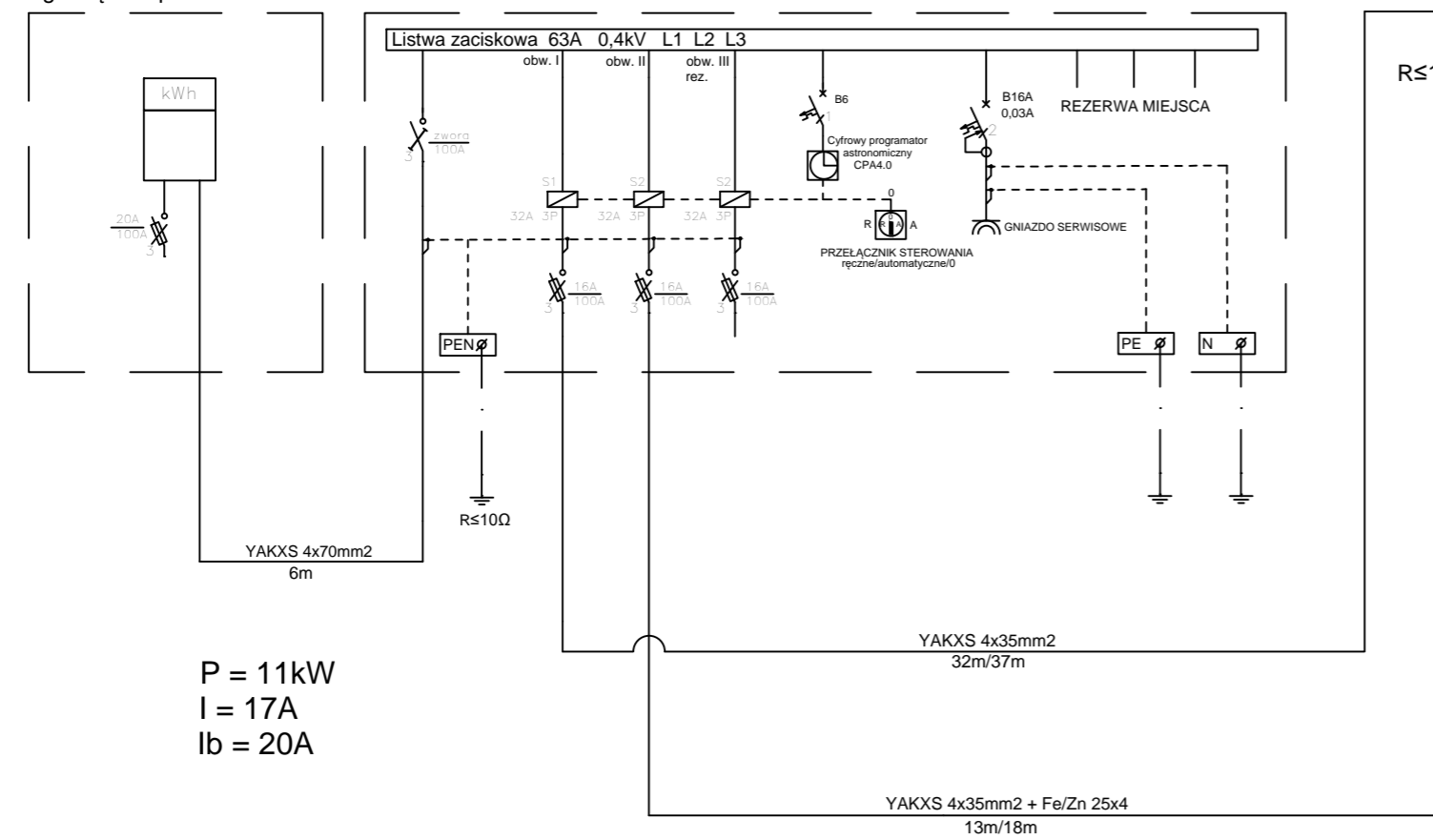
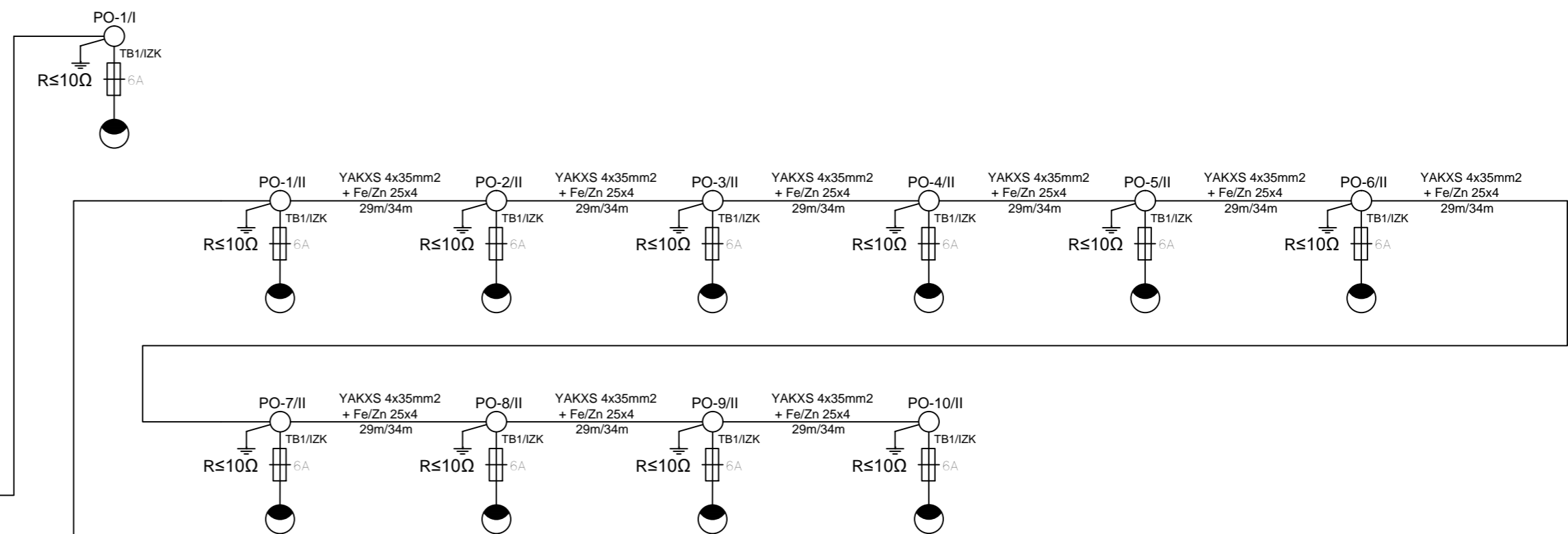


Zestaw złączowo - pomiarowy ZK-1P dz. nr 106 wg odręb. oprac.

Proj. szafka oświetleniowa S.O.



P = 11kW
I = 17A
Ib = 20A



LEGENDA:

- PROJ. KABEL TYPU YAKXS 4x35mm2
W RURZE OSŁONOWEJ TYPU DVRØ75
+ BEDNARKA Fe/Zn 25x4
- PROJ. ŚŁUP
oświetleniowy ocynkowany cylindryczny, wys. 9m
na fundamencie betonowym B-120, z wysięgnikiem 1,5m 15st.
z oprawą oświetleniową
np. URBANO LED 103/113W - wysokości zawieszenia oprawy 9m.

POZIOMY PRZECIWPRAKTYCZNIK
 1. stopień - kolor TN-C - symetryczne wyłączenie stabilizacja
 2. stopień - urządzenie m - układ TN-S - asymetryczne wyłączenie stabilizacja

INWESTOR	Powiat Średzki ul. Wrocławska 2 55-330 Środa Śląska		
INWESTYCJA	Budowa oświetlenia drogowego w ramach przebudowy publicznych dróg powiatowych nr 2052D, 2054D i 2057D relacji Brzezinka Średzka - Prężycza - Lenartowice - Księgienice w gminie Miękinia.		
ADRES	Gm. Miękinia, Miejscowość Prężycze, dz. nr 106 Obręb Prężycze		
STADIUM	JEDNOSTKA PROJEKTOWA:		
PROJEKT	BIZ Drog Piotr Buczek i Paweł Zalewski S.J.		
BUDOWLANE I WYKONAWCZY	Kokorzycze, ul. Akacja 21 55-330 Miękinia		
FUNCJA	TYTUL, IMIĘ, NAZWISKO	NR UPRL	PODPIS
PROJEKTOWA	mgr inż. Paweł Krynicki	272/04/Lw	
BRANŻA:	TYTUŁ RYSUNKU:		
ELEKTRYCZNA	Schemat jednokreskowy oświetlenia drogowego.		
DATA:	SKALA:	NR RYSUNKU:	
VIII 2017r.	b/s	E2	