

"DOKUMENTACJA PROJEKTOWA PRZEBUDOWY
DROGI 1606D"

ODGINEK W TERENIE ZABUDOWANYM

PRZEKRÓJ KONSTRUKCYJNY
JEZDNI I CHODNIK
SKALA 1:25



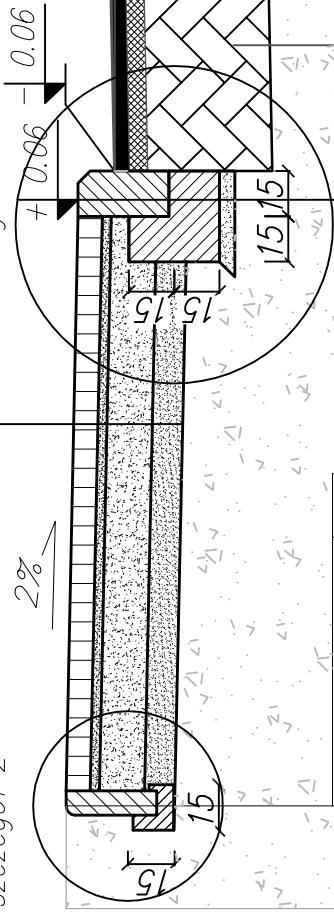
Na wybranych odcinkach krawężnik lub pobocze gruntowe
Pobocze: frezowana asfaltowa lub tłuczeń 10cm
Grunt rodzimy

Proj. nawierzchnia

4 cm	W-wa ścierna SMA/MMA: MA11 lub AC11S 0/11.2mm
4 cm	W-wa wiążąca MMA: AC16W, 0/16 mm
	Siatka wzmacniająca na baziew włókna szklanego o wytrzymałości 100x100kN
	Istniejąca nawierzchnia wyrównana przez frezowanie o gr. 5cm, oczyszczona i skropiona asfaltem
	Istniejące podłoże

8cm	Kostka betonowa:
3cm	Podsyпка cem-piaskowa:
10cm	Podbudowa: kruszywo łamane stab. mech. 0/31,5mm
5cm	Pospółka- warstwa odcinająca

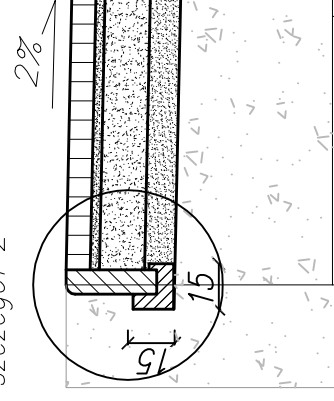
SZCZEGÓŁ 1



30cm	Obrzeże bet.: 30x8 cm
5cm	Ława z betonu C20:
5cm	Podsyпка piaskowa:

30cm	Krawężnik
15cm	Ława z betonu C20:
5cm	Podsyпка cem-piask:

SZCZEGÓŁ 2



Poszerzenia konstrukcji dla odcinków istn. jezdni <6m
Zgodnie z rys. konstr. wzmocnienia D-5a/b oraz OI

Inwestor:	POWIAT ŚREDZKI UL. WROCŁAWSKA 2 55-300 ŚRODA ŚLĄSKA		
Jednostka autorska:	TENSOR CENTRUM INŻYNIERII LĄDOWEJ ul. Bardzka 30 p.212 50-517 Wrocław		
Tytuł projektu:	"Dokumentacja projektowa przebudowy drogi 1606D"		
Nazwa i adres obiektu:	Drogi Powiatowe w Powiecie Średzkim		
Tytuł rysunku:	PRZEKRÓJ KONSTRUKCYJNY		
Data:	05.2014	Stadium: BW	Skala: 1:25
Wersja:	korczyce_e1-e2_1_30.dwg Format: papier: A3		
Nr rysunku:	D-2		
ZESPÓŁ PROJEKTOWY			
Projektant:	Nr uprawnień: konstr.-bud. 82/02/Op		
Asystent:	Nr uprawnień: 5,2014		
mgr inż. Szymon PIĄTKOWSKI			

- UWAGI:
1. WYMIARY KONSTRUKCJA DROGOWYCH (JEŻELI NIE PODANO INACZELNIE) W METRACH, RURY, FRANKLE KRUSZYWA W MM.
 2. DOPUSZCZA SIĘ UŻYĆCIE ISTNIEJĄCEGO KRAWĘŻNIKA (BET./KAMIENNEGO) – ALE TYLKO W PRZYPADKU STWORZENIA JEGO STANU TECH. JAKO ZDANEGO DO UŻYCIA. ODCINKI WYKONANE Z KRAWĘŻNIKA Z ODZYSKU MUSI STANOWIĆ SPONĄ CZĘŚĆ.
 3. KOLORYSTYKA – CHODNIK: KOSTKA BETONOWA – KOLOR SZARY
WIAZDY: KOSTKA BETONOWA – KOLOR GRANT
 4. NA WNIOSZEK WYKONAWCY PROJEKTANT DOPUSZCZA ZMIANĘ WARSTWY ŚCIERALNEJ MMA NA ACTS, A POBUDOWE NA ACZPP ZGODNIE Z WT-1 I WT-2 ZMIANY WYMAGAJĄ, AKCEPTACJA ZAMAWIAJĄCEGO A DOKUMENTACJĘ ZMIENIĄ, ZAPEWNI WYKONAWCA (DOKUMENTACJA ODBIOROWA ZGODNIE Z STWORZ.)
 5. NA ŁUKACH JEŚLI TO MOŻLIWE (SPADKI ISTNIEJĄCEJ KOSTKI KAMIENNEJ ORAZ WIAZDY) WYSZTAŁOWAĆ SPADEK 1–3% JEDNOSTRONNY DO WEWNĘTRZNEJ KRAWĘŻNI ŁUKU.
 6. ENETUALNE NIERÓWNOŚCI (LUB DODYSKOWANIE DO NIVELETY) W PIONIE I POZIOMIE KOSTKI KAMIENNEJ WYRÓWNAĆ ZA POMOCĄ DODATKOWEJ WARSTWY MMA